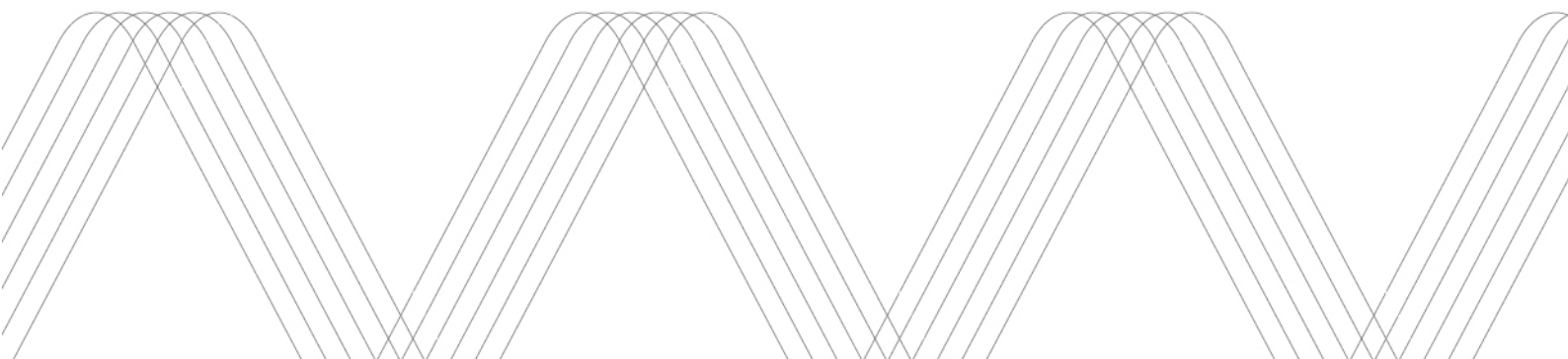




# Charge Amps **Halo Pole Mount**

## **Manual de instalación**





## Índice

<b>Para instaladores.....</b>	<b>3</b>
<b>Acerca del soporte para poste Halo Pole Mount.....</b>	<b>3</b>
Contenido del embalaje .....	3
Material que debe facilitar el instalador .....	3
<b>Antes de la instalación .....</b>	<b>4</b>
Herramientas .....	4
<b>Instalación del soporte para poste Halo Pole Mount .....</b>	<b>5</b>
<b>Instalación de Halo .....</b>	<b>13</b>
<b>Derechos.....</b>	<b>14</b>

## Para instaladores

El presente manual de instalación está dirigido a instaladores profesionales. En él se describe cómo instalar Halo Pole Mount de manera segura y correcta.

Solo puede hacer la instalación un instalador profesional que cumpla:

- Las normas de seguridad básicas para una instalación realizada de manera segura y correcta.
- La normativa de instalación local, regional y nacional.
- Las instrucciones del presente manual de instalación del soporte para poste Halo Pole Mount.

## Acerca del soporte para poste Halo Pole Mount

Halo Pole Mount amplía las opciones de montaje, ya que permite instalar el punto de recarga en un poste estándar de 60 milímetros de diámetro. El diámetro máximo permitido del poste es de 61,0 milímetros.

Consulte a su proveedor para obtener más información sobre su modelo concreto de Halo Pole Mount.

## Contenido del embalaje

- Soporte para poste Halo Pole Mount
- Juego de instalación, bolsa con 3 tornillos M6 x 12, 1 tornillo M5 x 8, 1 arandela de seguridad M5, 4 tornillos M4 x 16, 1 llave
- Manual de instalación

## Material que debe facilitar el instalador

- Diferencial (opcional)
- Regleta de conexión sobre carril (opcional)
- Las herramientas citadas en el apartado siguiente

## Antes de la instalación

Compruebe que se den las condiciones adecuadas para la instalación y que dispone del material necesario. La instalación deberá respetar las instrucciones del presente manual y las normas de seguridad básicas.

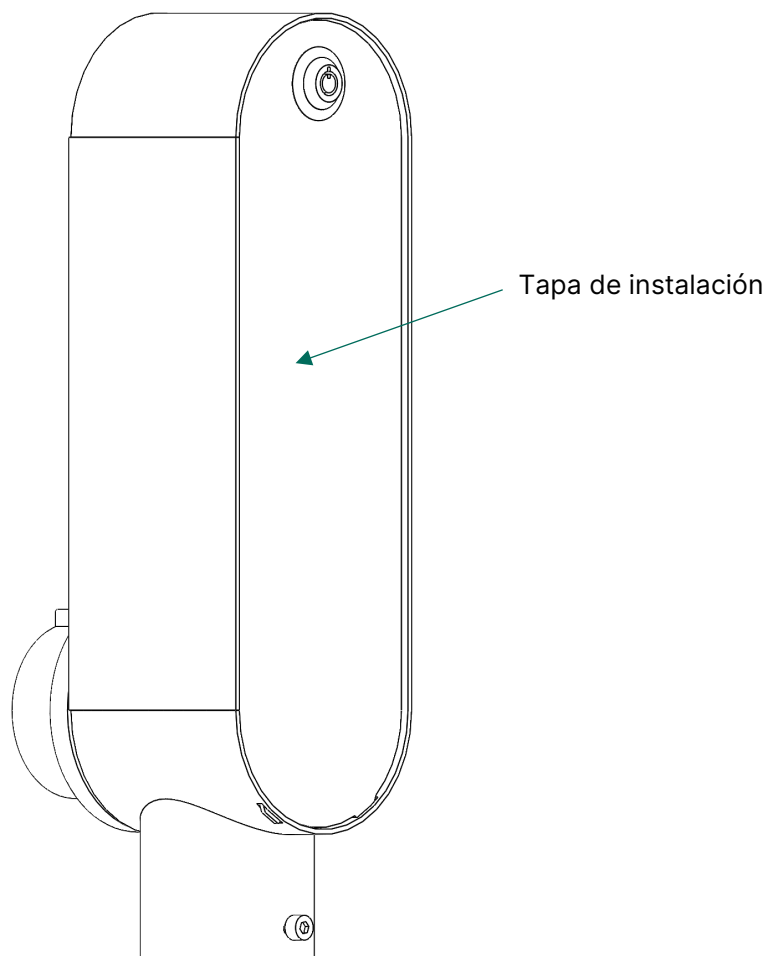
## Herramientas

Se requieren las herramientas siguientes para llevar a cabo la instalación:

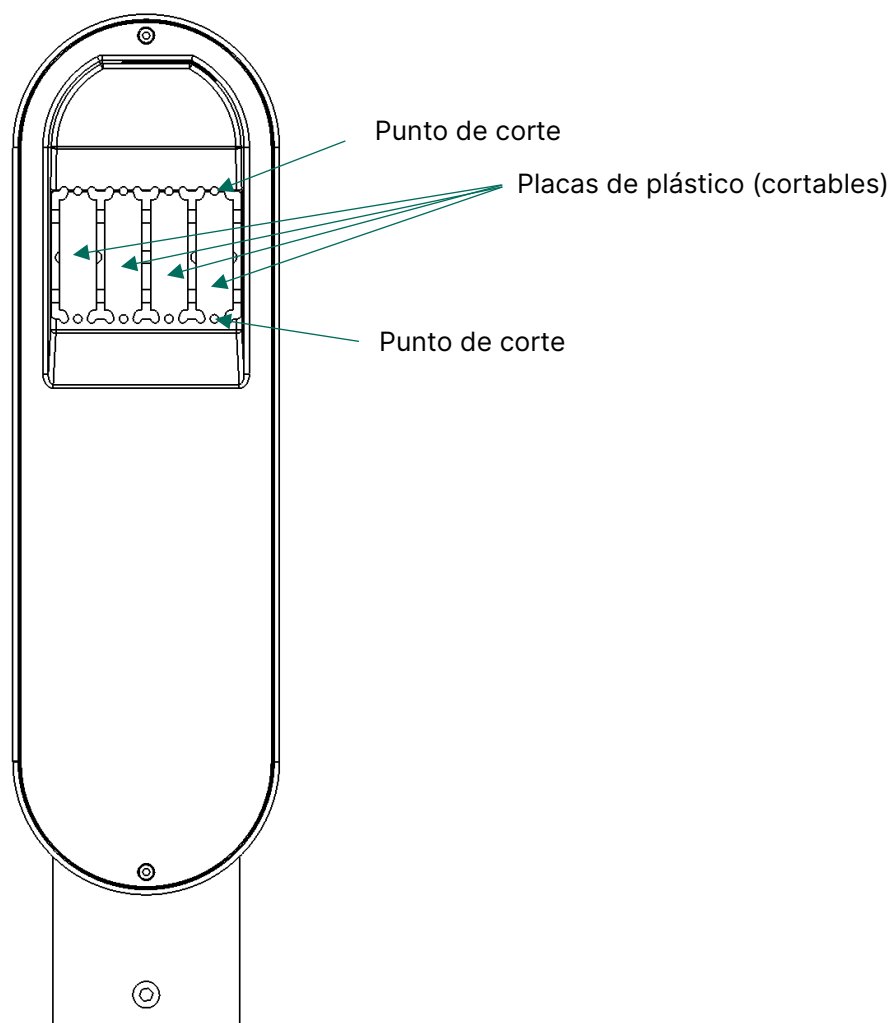
- Cuchillo
- Destornillador con los siguientes tamaños Torx:
- TX10 (tornillo M3)
- TX20 (tornillo M4)
- TX25 (tornillo M5)
- TX30 (tornillo M6)

# Instalación del soporte para poste Halo Pole Mount

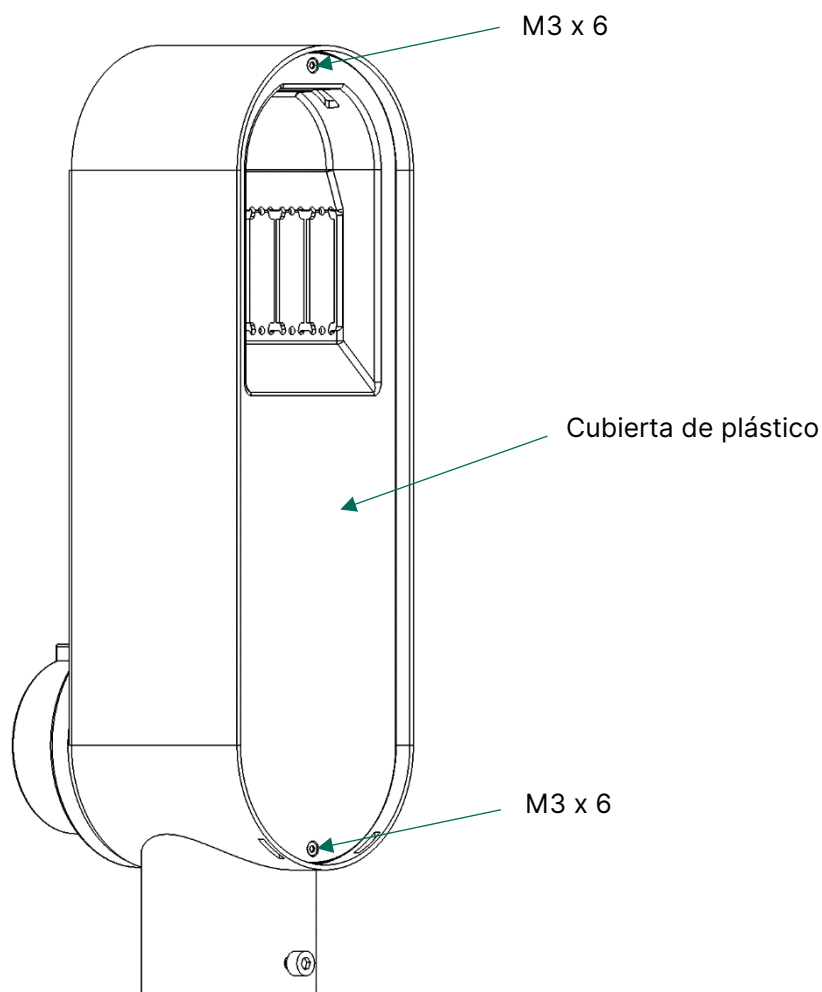
A continuación se describe cómo instalar y montar Halo Pole Mount:



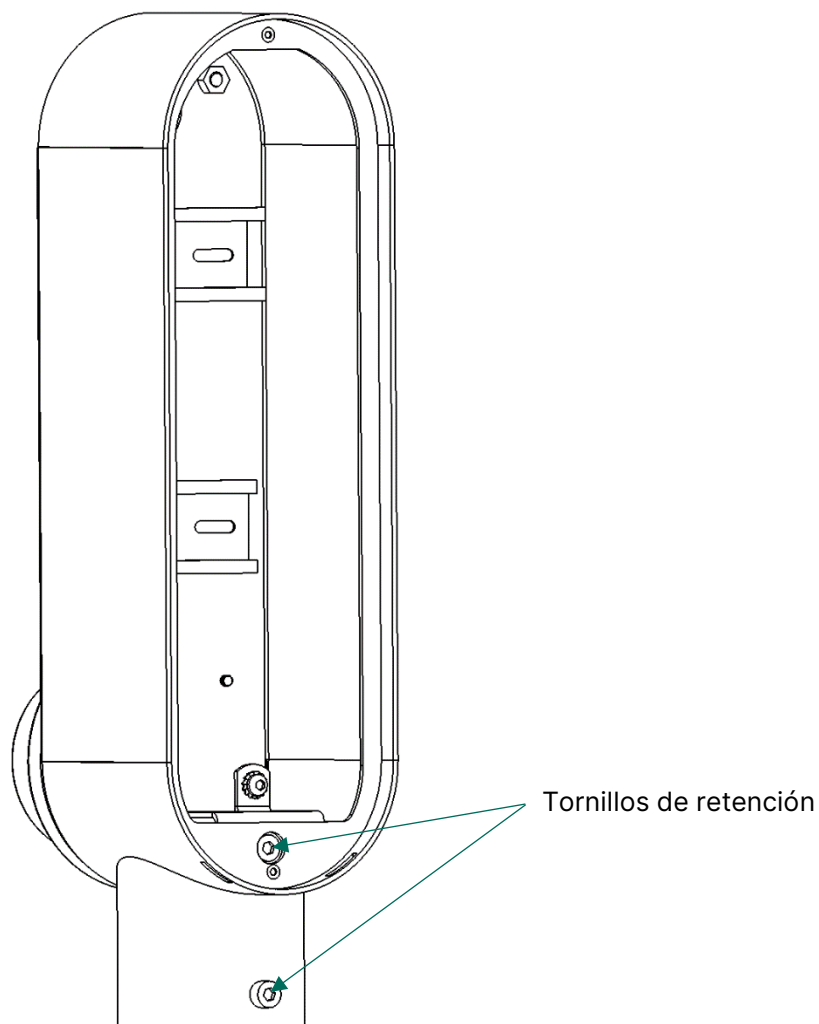
Desbloquee la tapa de instalación y deposítela a un lado.



La cubierta de plástico tiene cuatro placas de plástico que se pueden retirar cortándolas si se va a utilizar un diferencial. Mida la anchura del diferencial y corte esta cantidad de las placas de plástico. Antes de cortar las placas, retire la cubierta de plástico y dépositela a un lado, tal como se describe a continuación.

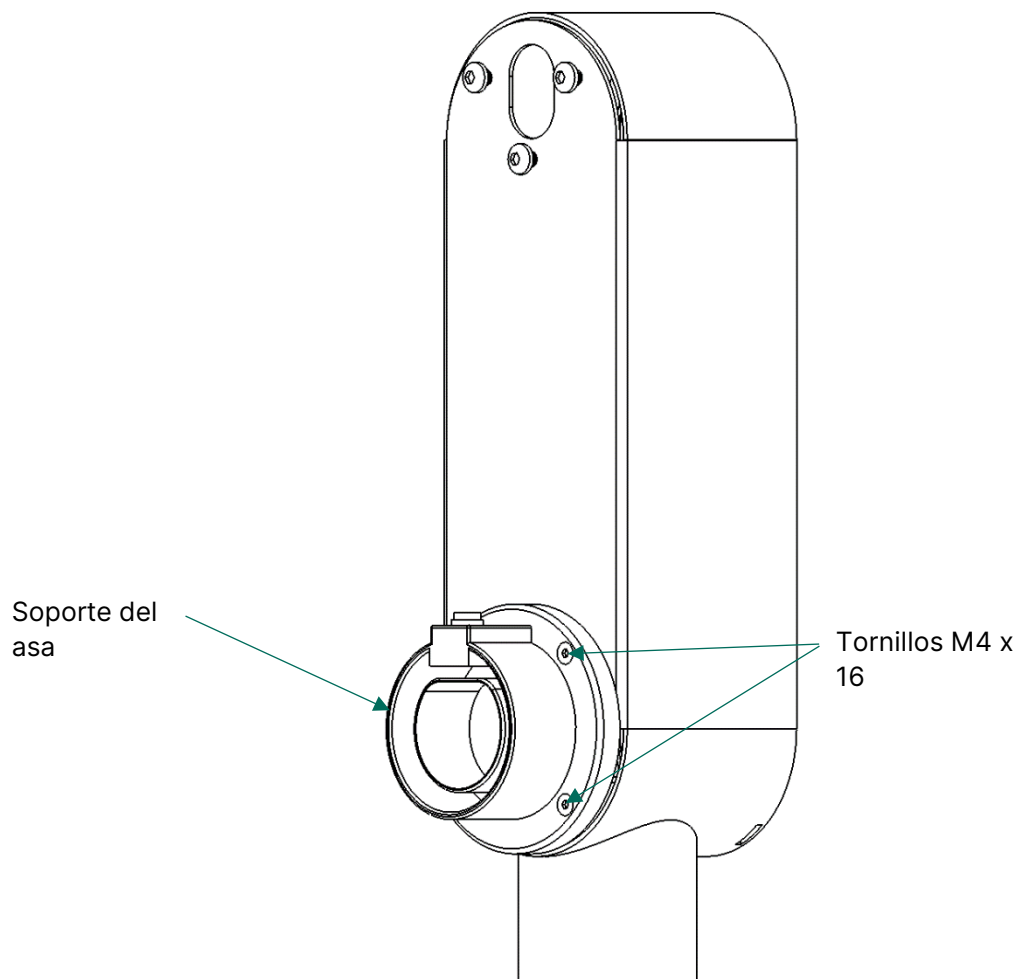


Desatornille los dos tornillos M3 x 6, retire la cubierta de plástico y deposítela a un lado.

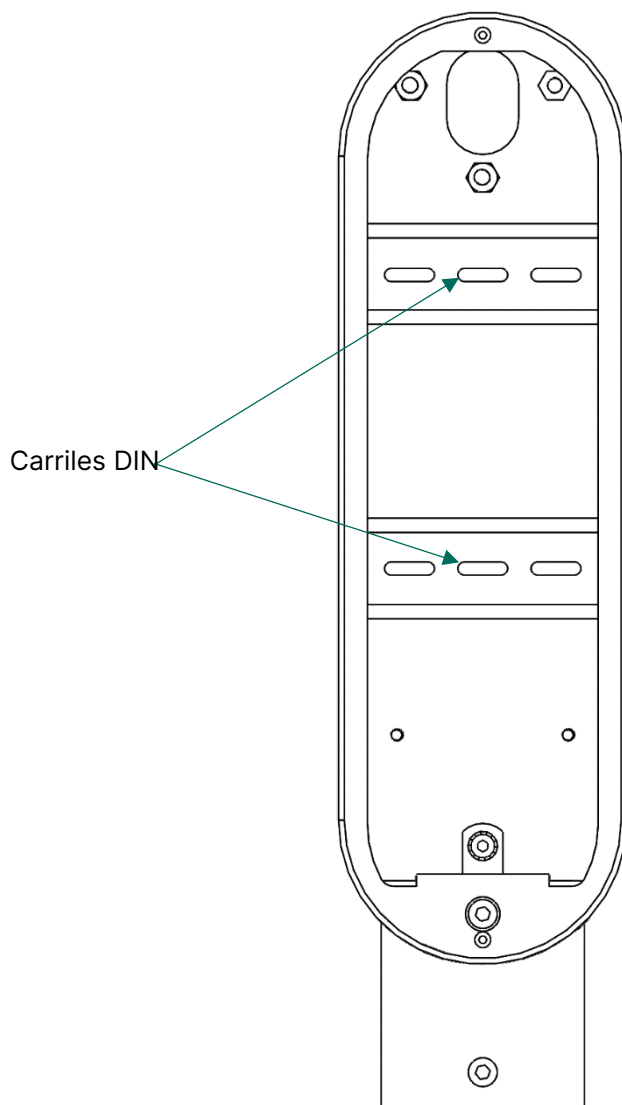


Coloque Halo Pole Mount en el poste y apriete los dos tornillos de retención.





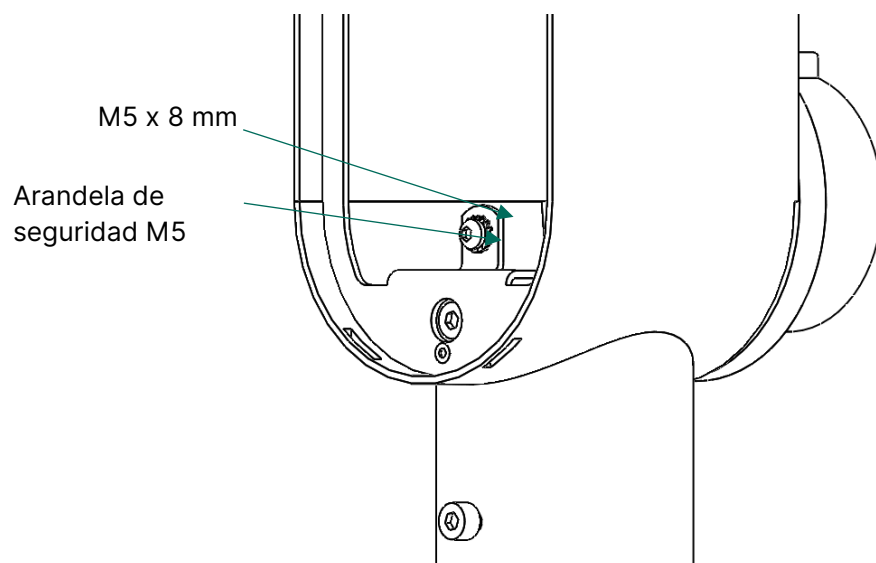
Monte el soporte del asa en Halo Pole Mount utilizando los cuatro tornillos M4 x 16 incluidos en el juego de instalación.



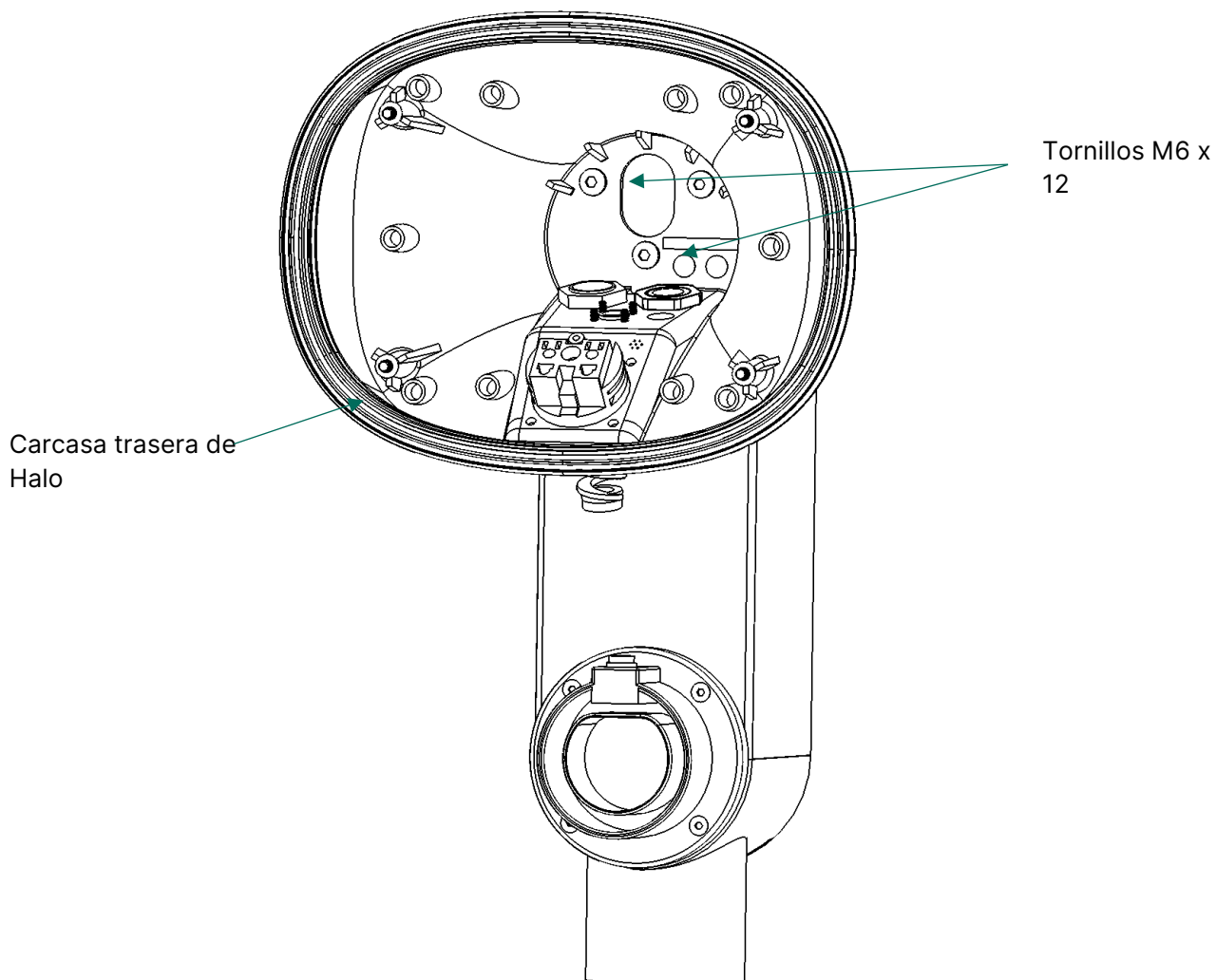
Carriles DIN

Se incluyen dos carriles DIN preinstalados para componentes adicionales, como un bloque de conexión, un diferencial, etc.

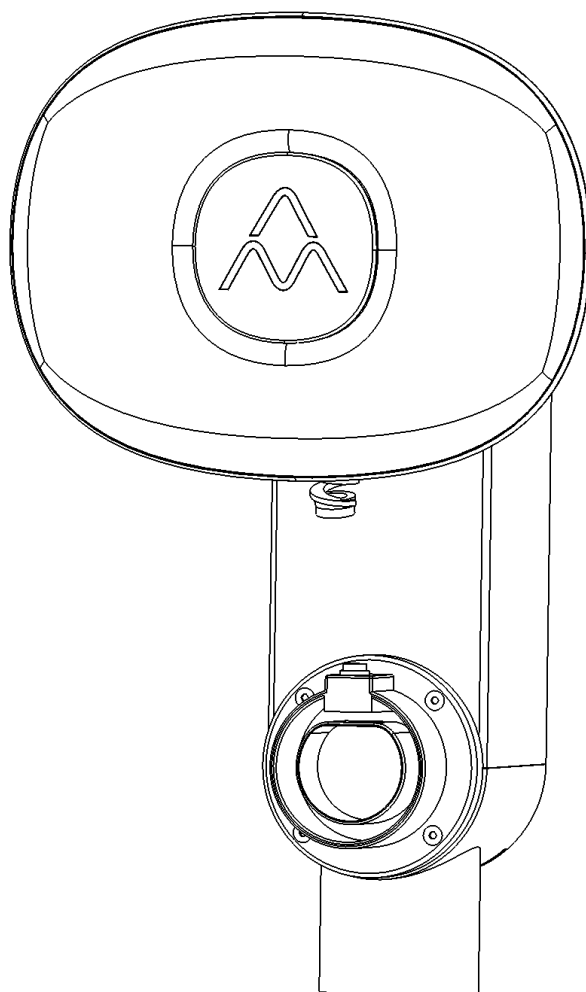
Recuerde montar el diferencial en el carril DIN superior, de modo que se pueda acceder fácilmente a él a través de la cubierta de plástico.



Utilice el tornillo M5 y la arandela M5 para sujetar el cable de tierra para el bastidor de Pole Mount.



Utilice los 3 tornillos M6 x 12 incluidos en el juego de instalación para sujetar la carcasa trasera de Halo en Halo Pole Mount. Recuerde colocar la junta del suministro de Halo entre la carcasa trasera de Halo y Halo Pole Mount.



## Instalación de Halo

Instale Halo. Consulte el manual de instalación de Halo.

Vuelva a poner la cubierta de plástico y atorníllela con los dos tornillos M3 x 6. Apriételes a aprox. 0,45 nm. No los apriete en exceso. Si se utiliza un diferencial, se puede modificar la cubierta de plástico para que encaje encima.

Vuelva a poner la tapa de instalación y bloquéela. Cuando se gira la llave, hay que presionar levemente la tapa cerca del bloqueo.

## Derechos

Se ha comprobado que la información contenida en este documento sea correcta. No obstante, Charge Amps AB se reserva el derecho de realizar modificaciones técnicas y cambios en el contenido del documento sin previo aviso. Charge Amps AB no puede garantizar que todo el contenido de este documento sea correcto, esté actualizado y no tenga erratas u otros errores. Charge Amps AB tampoco puede ser considerado responsable de errores, conatos de accidente, daños o incidentes, ya sean directos o indirectos, que se puedan relacionar con el uso de las instrucciones o los productos recogidos en este documento.

Charge Amps AB se reserva todos los derechos relativos a este documento y a la información y las ilustraciones que contiene. Está terminantemente prohibido copiar, adaptar o traducir la información, ya sea total o parcialmente, sin la autorización previa por escrito de Charge Amps AB.

© Copyright 2021, Charge Amps AB. Todos los derechos reservados.